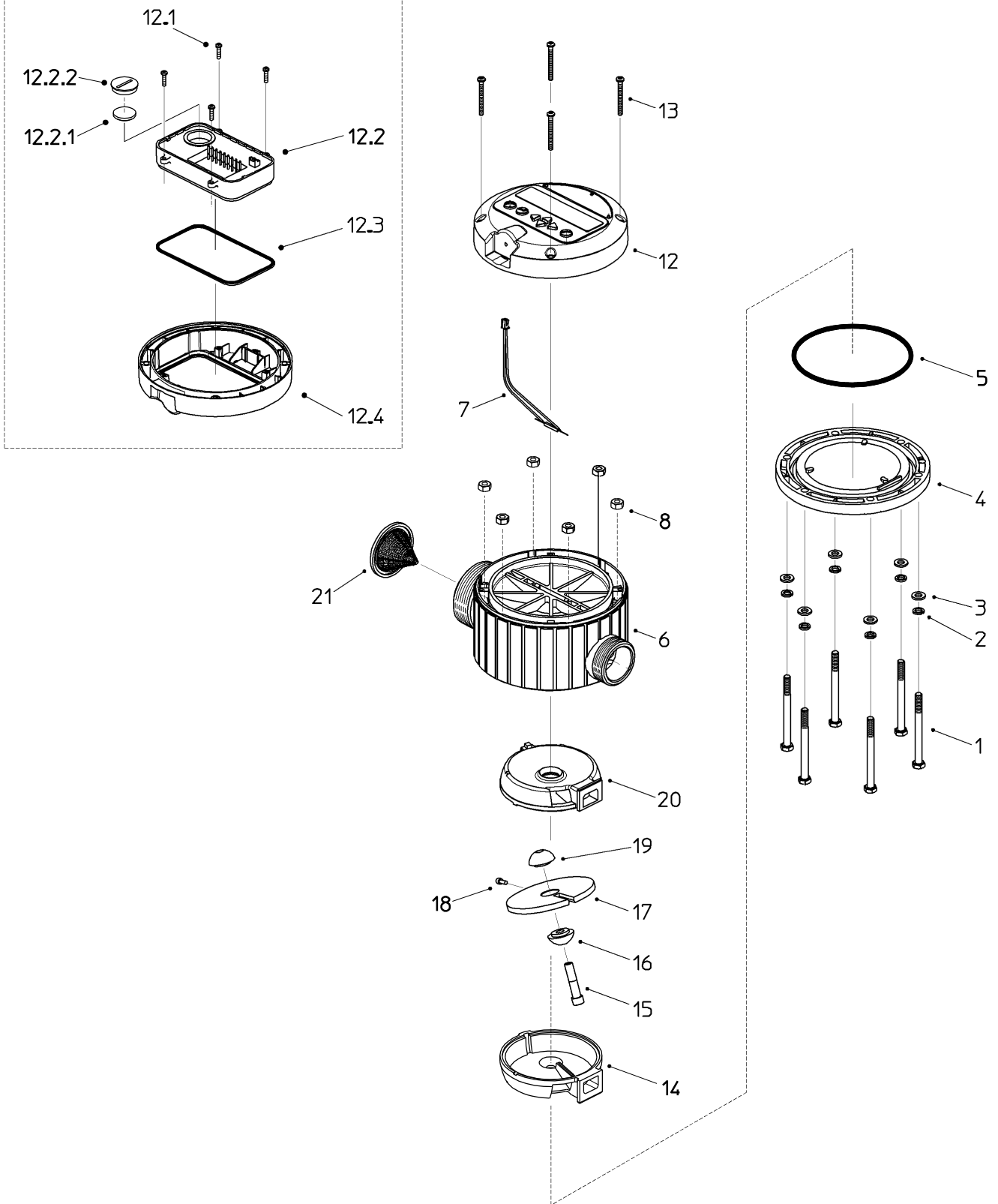


Poz. 2 otočná o 180°



**Seznam náhradních dílů FMJ 100/PP**Strana : 2
Edice : 06/2011

Poz.	Počet ks	Označení	Obj. číslo
		Verze podle výkresu č. 001 86 118 – 06/2011	
1	6	Šroub	900 81 010
2	6	Pérová	909 85 004
3	6	podložka Podložka	908 06 013
4	1	Víko průtokoměru	001 41 902
5	1	O-kroužek (FKM)	925 95 071
6	1	Těleso průtokoměru FMJ/PP	001 42 066
7	1	Reed senzor	936 00 037
8	6	Matice	906 81 005
9	1	Víko baterie s O-kroužkem	940 04 025
10	1	Baterie	940 04 024
11	1	Konektor 9-pólový	937 01 024
12	1	Elektronika FLUXTRONIC složená z Poz. 12.1-12.4	001 42 108
12.1	4	EJOT šroub	902 15 001
12.2	1	Elektronika včetně Poz. 12.1, 12.2.1, 12.2.2 a 12.3	001 42 118
12.2.1	1	Baterie	940 04 024
12.2.2	1	Víko baterie s O-kroužkem	940 04 025
12.3	1	Těsnění	925 19 004
12.4	1	Těleso elektroniky	001 42 100
13	4	EJOT šroub	902 25 006
	1	Měřicí komora kpl. složená z Poz. 14-17, 19 a 20	001 41 996
	1	Měřicí komora Poz. 14 a 20	001 41 952
14	1	Měřicí komora – spodní díl*)	
	1	Koule s unašečem Poz. 15, 16 a 19	001 41 951
15	1	Vodící kolík s magnetem*)	
16	1	Polovina koule pro měřicí desku *)	
17	1	Měřicí deska s pozicí 18	001 42 004
18	1	Fixační kolík	914 60 000
19	1	Polovina spojky pro měřicí desku*)	
20	1	Měřicí komora – vrchní díl*)	
21	1	Sací filtr	001 41 980
		*) Nedodává se jako samostatný náhradní díl.	
Upozornění: Prosíme, vždy uvádějte celé označení, číslo pozice a počet požadovaných dílů.			
2/2	FLUX-GERÄTE GMBH D-75433 Maulbronn		Změny vyhrazeny